
Sistem Informasi Aktiva Tetap Sebagai Analisa Dalam Pengelolaan Inventaris

Sri Wahyuning¹, Setiyo Prihatmoko², Mika Yulia Sapitri³,

¹Universitas Sains dan Teknologi Komputer

Jl. Majapahit No 605, Semarang, e-mail: wahyuning@stekom.ac.id

²Universitas Sains dan Teknologi Komputer

Jl. Majapahit No 605, Semarang, e-mail: setiyo@stekom.ac.id

³Universitas Sains dan Teknologi Komputer

Jl. Majapahit No 605, Semarang, e-mail: mika77yulia@gmail.com

ARTICLE INFO

Article history:

Received 06 Januari 2022

Received in revised form 12 Januari 2022

Accepted 27 Januari 2022

Available online 20 Mei 2022

ABSTRACT

This accounting information system requires every company to improve efficiency and effectiveness of performance, so a computerized system is needed so that operational activities are more effective and can improve the quality of work obtained from data processing managed by agencies in accordance with applicable accounting standards. Fixed assets are assets that are long term or relatively permanent in nature and can be used in the long term. This asset is a tangible asset because it has a physical form. Asset management at MA NU 03 Sunan Katong Kaliwungu has not been able to know the value of each reduced asset because there is no depreciation calculation on existing assets so that the facilities and infrastructure department cannot know for sure when the asset will be damaged and which assets must be replaced, exchanged, sold, and bought back. The straight-line method is the simplest method assuming a constant use of an asset over its useful life. This method is a method that bases the allocation of the time function of asset usage. Under this method, depreciation expense is calculated by allocating the value of the depreciated asset over the asset's useful life equally for each period.

Keywords: Fixed Assets, Straight Line Method, Depreciation

Abstrak

Sistem informasi akuntansi ini menuntut setiap perusahaan untuk meningkatkan efisiensi dan efektifitas kinerja maka dibutuhkan sebuah sistem komputerisasi sehingga kegiatan operasional lebih efektif serta dapat meningkatkan kualitas kerja yang diperoleh dari pemrosesan data yang dikelola oleh instansi sesuai dengan standar akuntansi yang berlaku. Aset tetap (*fixed asset*) adalah aset yang bersifat jangka panjang atau secara relatif memiliki sifat permanen serta dapat digunakan dalam jangka panjang. Aset ini merupakan aset berwujud karena mempunyai bentuk fisik. Pengelolaan aset pada MA NU 03 Sunan Katong Kaliwungu belum dapat mengetahui nilai tiap aset yang berkurang karena tidak adanya perhitungan

penyusutan atas aset yang ada sehingga bagian sarana dan prasarana tidak dapat mengetahui secara pasti kapan aset tersebut akan rusak dan aset mana yang harus diganti, ditukar, dijual, dan dibeli kembali. metode garis lurus merupakan metode yang paling sederhana mengasumsikan adanya penggunaan yang konstan dari suatu aset selama masa manfaatnya. Metode ini merupakan metode yang mendasarkan alokasi dari fungsi waktu penggunaan aset. Berdasarkan metode ini biaya depresiasi dihitung dengan mengalokasikan nilai aset yang didepresiasi selama masa manfaat aset secara sama untuk setiap masa periodenya.

Kata Kunci: Aset tetap, Metode Garis Lurus, Depresiasi

1. PENDAHULUAN

Sistem Informasi Akuntansi (SIA) adalah kumpulan dari berbagai macam sumber daya yaitu manusia dan juga peralatan yang memang dibuat untuk mengubah data keuangan dan juga data lainnya menjadi sebuah informasi yang berguna bagi penggunanya. Dengan adanya sistem informasi akuntansi dapat membantu pengolahan data di sebuah perusahaan sebagai sarana penunjang untuk membantu pengolahan data dengan hasil cepat dan hasil laporannya di perlukan perusahaan. Sistem informasi akuntansi ini menuntut setiap perusahaan untuk meningkatkan efisiensi dan efektifitas kinerja maka dibutuhkan sebuah sistem komputerisasi sehingga kegiatan operasional lebih efektif serta dapat meningkatkan kualitas kerja yang diperoleh dari pemrosesan data yang dikelola oleh instansi sesuai dengan standar akuntansi yang berlaku. Salah satu sistem informasi yang digunakan perusahaan yaitu aktiva tetap dan penyusutan aktiva tetap.

Aset tetap (*fixed asset*) adalah aset yang bersifat jangka panjang atau secara relatif memiliki sifat permanen serta dapat digunakan dalam jangka panjang. Aset ini merupakan aset berwujud karena mempunyai bentuk fisik. Aset ini dimiliki dan digunakan oleh perusahaan dan tidak dijual sebagai bagian dari kegiatan operasi normal. [1]

MA NU 03 Sunan Katong Kaliwungu adalah Sekolah Lanjutan Tingkat Atas dibawah naungan LP Ma'arif NU yang terletak di Jl. Sawahjati, Pandean, Plantaran, Kec. Kaliwungu Sel, Kab. Kendal, Jawa tengah 51372 dan memiliki akreditasi baik yaitu akreditasi A. Sarana dan Prasarana pada MA NU 03 Sunan Katong Kaliwungu ini mempunyai peranan penting dalam kelangsungan usaha sekolah untuk memperlancar kegiatan operasional sekolah. Saat ini sekolah telah memiliki berbagai macam aset antara lain tanah, bangunan, perabotan kantor dan berbagai perlengkapan ruang kelas dalam jumlah yang banyak, dengan jumlah aset yang banyak tersebut memunculkan kompleksitas dalam melakukan manajemen aset.

Tabel 1 Data Aset di MA NU 03 Sunan Katong Kaliwungu

No	Jenis Aset	Masa Manfaat
1	Peralatan Kelas / Kantor	5 Tahun
2	Komputer	4 Tahun
3	Bangunan	20 Tahun

(Sumber : MA NU 03 Sunan Katong Kaliwungu)

Tabel di atas menjelaskan bahwa di MA NU 03 Sunan Katong Kaliwungu mempunyai aset seperti perangkat komputer, peralatan kantor, bangunan dan masing-masing aset ini mempunyai kategori masing-masing seperti masa manfaat dalam masing-masing asetnya. Saat ini 65% masalah yang dihadapi oleh bagian sarana dan prasarana dalam menangani pengelolaan aset pada MA NU 03 Sunan Katong Kaliwungu antara lain, tidak dapat mengetahui nilai tiap aset yang berkurang karena tidak adanya perhitungan penyusutan atas aset yang ada sehingga bagian sarana dan prasarana tidak dapat mengetahui secara pasti kapan aset tersebut akan rusak dan aset mana yang harus diganti, ditukar, dijual, dan dibeli kembali.

Metode garis lurus sebagai analisa dalam pengelolaan inventaris yang mampu menyimpan data aktiva tetap dan mampu mengolah data inventaris yang ada pada perusahaan. Pada saat membuat sebuah sistem informasi akuntansi penyusutan aktiva tetap, peneliti memilih menggunakan web karena aplikasi berbasis web merupakan aplikasi yang dapat diakses dengan cepat melalui web browser saat tersambung dengan jaringan internet / intranet. Selain dapat diakses dengan cepat aplikasi berbasis web memiliki beberapa keunggulan diantaranya yaitu lebih cepat update, perhitungan otomatis, ringan, fleksibel, dan akses informasi jauh lebih mudah

2. TINJAUAN PUSTAKA

2.1. Sistem

Sistem adalah rangkaian dari dua atau lebih komponen-komponen yang saling berhubungan, yang berinteraksi untuk mencapai suatu tujuan. Sebagian besar sistem terdiri dari subsistem yang lebih kecil yang mendukung sistem yang lebih besar. [2]

Sistem merupakan serangkaian bagian yang saling tergantung dan bekerja sama untuk mencapai tujuan tertentu. [3]

Berdasarkan pengertian diatas maka dapat disimpulkan bahwa sistem adalah kumpulan dari komponen-komponen yang saling berkaitan satu dengan yang lain untuk mencapai suatu tujuan tertentu

2.2. Informasi

informasi adalah data yang telah diorganisasi dan telah memiliki kegunaan dan manfaat. [4]

2.3. Fungsi Informasi

fungsi utama informasi adalah menambah pengetahuan atau mengurangi ketidakpastian pemakai informasi. Informasi yang disampaikan kepada pemakai mungkin merupakan hasil dari data yang dimasukkan kedalam pengolahan. Akan tetapi dalam kebanyakan pengambilan keputusan yang kompleks, informasi hanya dapat menambah kemungkinan kepastian atau mengurangi bermacam-macam pilihan [5]

2.4. Sistem Informasi Akuntansi

Sistem Informasi Akuntansi adalah sistem yang bertujuan untuk mengumpulkan dan memproses data serta melaporkan informasi yang berkaitan dengan transaksi keuangan [3].

2.5. Aset Tetap

Aset tetap adalah aset perusahaan yang memiliki wujud, mempunyai manfaat ekonomi lebih dari satu tahun, dan diperoleh perusahaan untuk melaksanakan kegiatan perusahaan, bukan untuk dijual kembali. Aset ini mempunyai wujud sehingga sering kali aset tetap tetap disebut dengan aset tetap berwujud (*tangible fixed assets*). [6]

2.6. Penyusutan

Penyusutan atau depresiasi adalah pengalokasian harga perolehan aktiva tetap selama umur ekonomis aktiva tersebut. Umur ekonomis adalah berapa lama aktiva tersebut bermanfaat bagi perusahaan secara efisien. [3] Terdapat tiga faktor yang perlu dipertimbangkan dalam menentukan beban penyusutan suatu aset yaitu :

1. Harga Perolehan, yaitu keseluruhan uang yang dikeluarkan untuk memperoleh suatu aset tetap sampai siap digunakan oleh perusahaan.
2. Nilai Sisa (Residu), yaitu taksiran harga jual aset tetap pada akhir masa manfaatnya. Setiap perusahaan akan memiliki taksiran yang berbeda satu dengan yang lainnya atas suatu jenis aset tetap yang sama. Jumlah taksiran nilai residu juga akan sangat dipengaruhi oleh umur ekonomisnya, inflasi, nilai tukar mata uang, bidang usaha, dan sebagainya.
3. Taksiran Umur Kegunaan, yaitu taksiran masa manfaat dari aset tetap. Masa manfaat adalah taksiran umur ekonomis dari aset tetap, bukan umur teknis. Taksiran masa manfaat dapat dinyatakan dalam satuan periode waktu, satuan hasil produksi, atau satuan jam kerja. [7].

2.7. Metode Perhitungan Penyusutan

Metode Garis Lurus (*Straight Line Method*) ini adalah metode perhitungan penyusutan aset tetap dimana setiap periode akuntansi diberikan beban yang sama secara merata. Beban penyusutan dihitung dengan cara mengurangi harga perolehan dengan nilai sisa dan dibagi dengan umur ekonomis aset tetap tersebut.

$$\text{Penyusutan} = \frac{\text{Harga Perolehan (HP)} - \text{Nilai Sisa (NS)}}{\text{Taksiran Umur Ekonomis Aset (N)}}$$

Keterangan :

Harga Perolehan (HP) yaitu, harga barang ditambah biaya-biaya yang menyertainya.

Nilai Sisa atau Nilai Residu (NS) yaitu, perkiraan nilai aset setelah dipakai sesuai dengan umur ekonomis. Taksiran Umur Ekonomis Aset (N) yaitu, batas waktu penggunaan barang atau perkiraan usia barang.

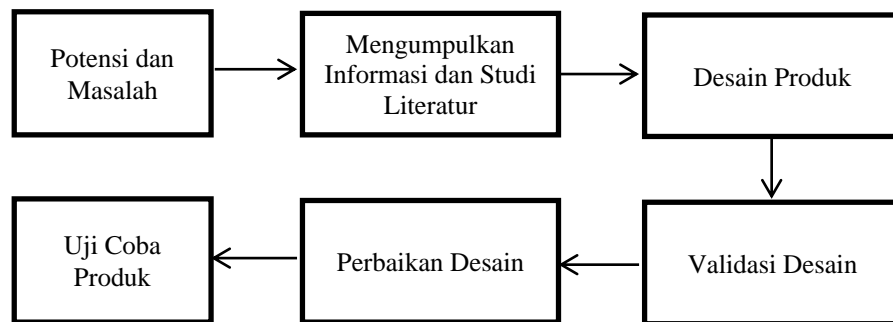
2.8. Pengelolaan Inventaris

Menurut KBBI pengelolaan adalah proses yang memberikan pengawasan pada semua hal yang terlibat dalam pelaksanaan kebijaksanaan dan pencapaian tujuan.

3. METODOLOGI PENELITIAN

Tahapan yang dilalui dalam penelitian, ini menggunakan model pengembangan R&D, yaitu :

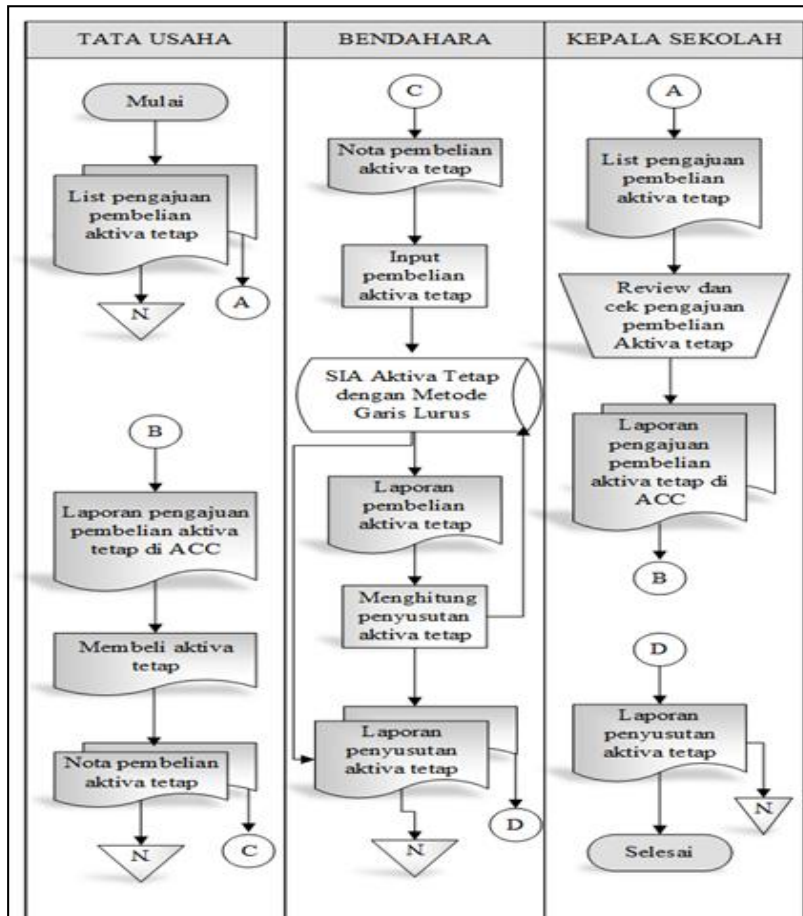
*Sistem Informasi Aktiva Tetap Sebagai Analisa Dalam Pengelolaan Inventaris
(Sri Wahyuning, et al)*



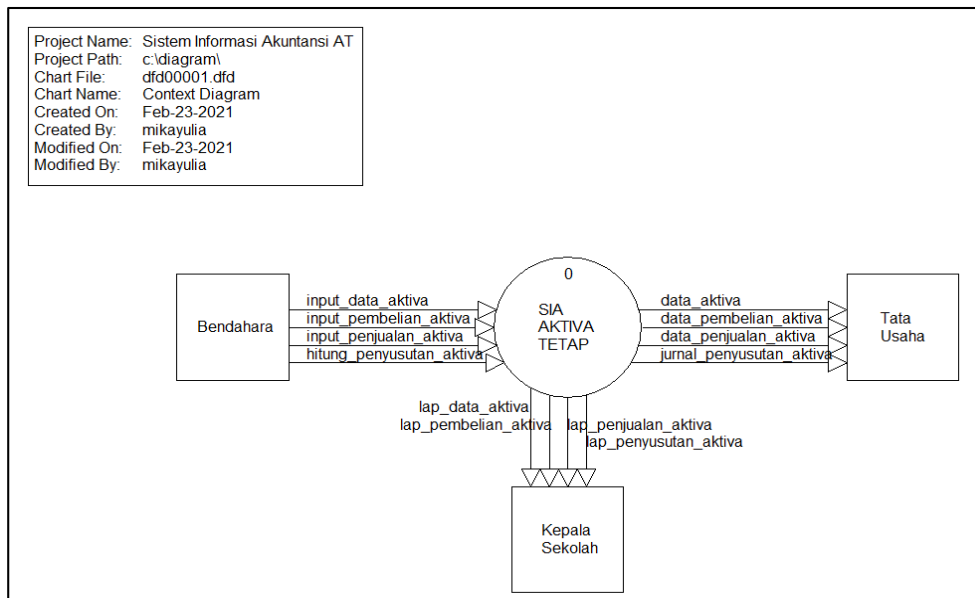
Gambar 1. Prosedur Pengembangan [8]

- a. Potensi dan Masalah
Merumuskan permasalahan dan memperkirakan waktu penelitian, tujuan, merencanakan spesifikasi produk yang akan dikembangkan dan membuat jadwal penelitian.
- b. Mengumpulkan informasi dan studi literatur
Melakukan wawancara di MA NU 03 Sunan Katong Kaliwungu berkaitan pada sistem yang digunakan saat ini, yaitu mencatat alur pembelian aktiva tetap, serta pencatatan aktiva tetap pada MA NU 03 Sunan Katong Kaliwungu.
- c. Desain Produk
Membuat desain sistem informasi produk berupa Desain arsitektual, *Flowchart* atau *Flow Of Document (FOD)*, *Data Flow Diagram (DFD)*, Desain Basis Data, *Normalisasi*, *Entity Relational Diagram (ERD)*, *User Interface* yang berupa form input dan output. Menggunakan Database MySQL Server dan menggunakan *Adobe Dreamweaver*. Penulis menggunakan Metode *Fluction Fund* atau Metode Tidak Tetap.
- d. Validasi Desain
Melakukan uji validasi desain sistem informasi oleh pakar yang diwakili oleh dosen yang kompeten di bidang Sistem Informasi untuk dapat diketahui apakah desain yang dibuat sudah valid? Uji validasi desain dilakukan dengan menggunakan Instrumen penelitian berupa angket.
- e. Perbaikan Desain
Melakukan perbaikan terhadap desain awal sistem informasi yang dihasilkan berdasarkan hasil validasi awal, jika masih ditemukan kekurangan akan diperbaiki sesuai petunjuk dari pakar sampai dinyatakan valid.
- f. Uji coba produk dilapangan oleh calon user
Setelah desain sistem dinyatakan valid oleh pakar, kemudian dibuat *source code* program menjadi *prototype* produk aplikasi. Produk aplikasi akan diuji di lapangan apakah sudah sesuai dengan kebutuhan dilapangan atau belum? Hasil akhir harus dinyatakan baik oleh calon *user*.

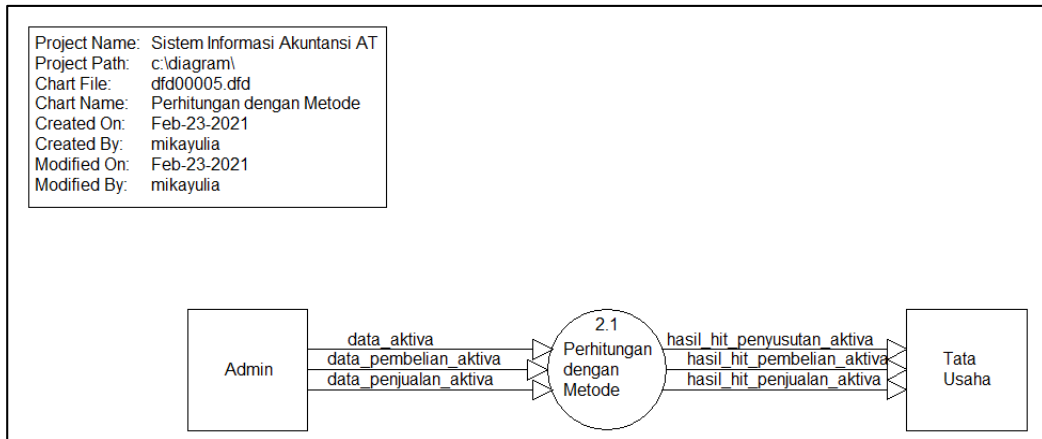
Instrumen penelitian untuk menguji efektifitas sistem memiliki empat indikator yang akan diberikan kepada responden



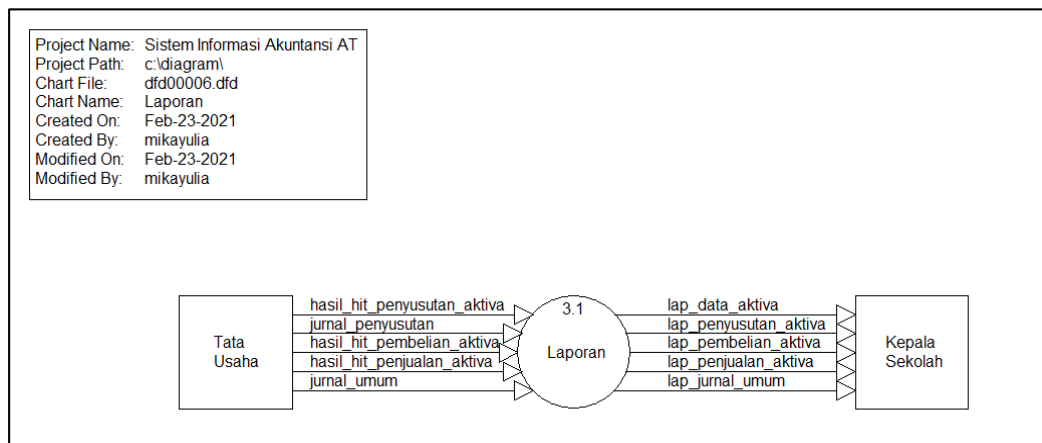
Gambar 2. Flow Of Document System Baru



Gambar 3 Context Diagram Sistem Informasi Akuntansi Penyusutan Aktiva Tetap



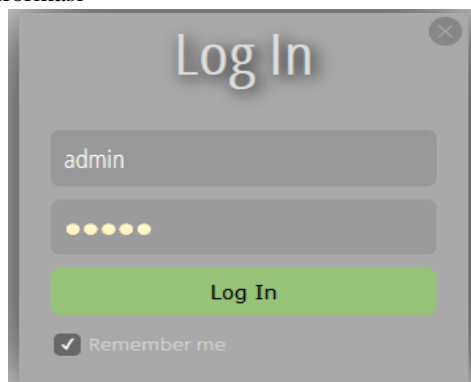
Gambar 4 Diagram Level 2 Sistem Informasi Akuntansi Penyusutan Aktiva Tetap Metode Garis Lurus



Gambar 5 Diagram Level 3 Sistem Informasi Akuntansi Penyusutan Aktiva Tetap Metode Garis Lurus

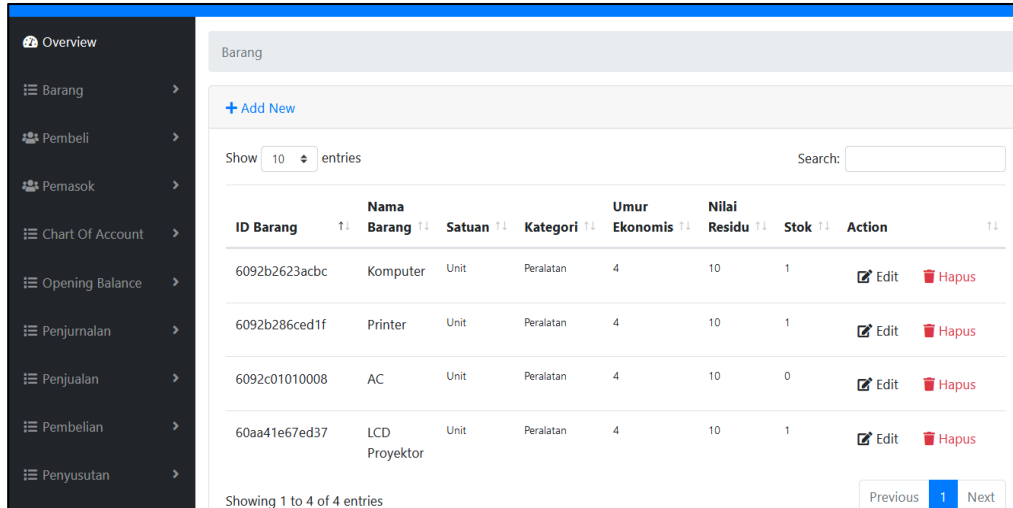
4. HASIL DAN PEMBAHASAN

4.1 Hasil Antar Muka Sistem Informasi



Gambar 6 Tampilan Login pada User Admin

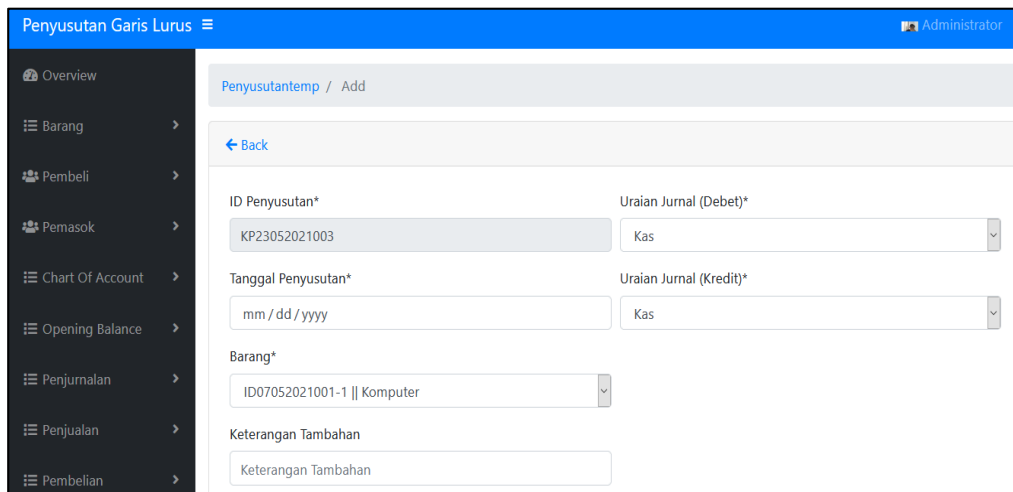
Halaman login ini berfungsi sebagai autentikasi pengguna untuk memastikan apakah pengguna yang login memiliki akses terhadap aplikasi atau tidak. Melakukan verifikasi user dan password sehingga dapat menampilkan ke halaman selanjutnya yaitu menu home



ID Barang	Nama Barang	Satuan	Kategori	Umur Ekonomis	Nilai Residu	Stok	Action
6092b2623acbc	Komputer	Unit	Peralatan	4	10	1	Edit Hapus
6092b286ced1f	Printer	Unit	Peralatan	4	10	1	Edit Hapus
6092c01010008	AC	Unit	Peralatan	4	10	0	Edit Hapus
60aa41e67ed37	LCD Proyektor	Unit	Peralatan	4	10	1	Edit Hapus

Gambar 7 Tampilan Daftar Data Barang pada User Admin

Menu form barang digunakan untuk memasukkan data-data barang berupa aktiva yang telah dimiliki oleh MA NU 03 Sunan Katong Kaliwungu. Dalam form menu barang ini terdapat beberapa field untuk memasukkan data aktiva mulai dari nama barang sampai dengan jumlah. Dalam form ini terdapat *button* save untuk menyimpan data aktiva



Gambar 8 Tampilan Input Penyusutan

Dalam form menu penyusutan ini terdapat beberapa field untuk menghitung data penyusutan aktiva mulai dari id penyusutan sampai dengan analisa. Dalam form ini terdapat *button* cancel untuk membatalkan perhitungan atas penyusutan aktiva dan terdapat *button* process untuk memproses atau menyimpan data penyusutan aktiva

Kode Jurnal Penyusutan	Tgl. Jurnal Penyusutan	Keterangan	Nomor Akun	Deskripsi Akun	Debet	Kredit
JU07052021004	2017-12-31	Nomor ID Penyusutan KP07052021001	203	Beban Penyusutan	4,500,000.00	0.00
JU07052021004	2017-12-31	Nomor ID Penyusutan KP07052021001	109	Akumulasi Penyusutan	0.00	4,500,000.00
JU07052021005	2017-12-31	Nomor ID Penyusutan KP07052021002	203	Beban Penyusutan	337,500.00	0.00
JU07052021005	2017-12-31	Nomor ID Penyusutan KP07052021002	109	Akumulasi Penyusutan	0.00	337,500.00
					4,837,500.00	4,837,500.00

Gambar 9 Tampilan Laporan Penyusutan

Dalam form laporan jurnal penyusutan ini pengguna diminta untuk memasukkan star date dan end date lalu pilih *button* ok untuk melihat laporan jurnal penyusutan atas perhitungan penyusutan aktiva.

Laporan Jurnal Umum

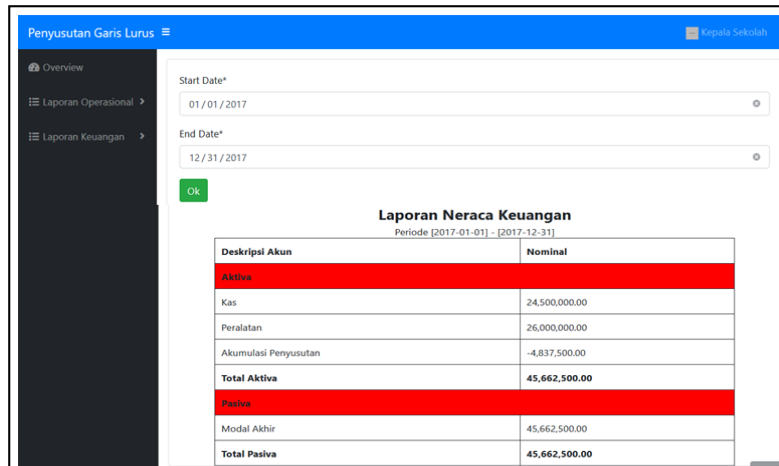
Dalam form laporan jurnal umum ini pengguna diminta untuk memasukkan star date dan end date lalu pilih *button* ok untuk melihat laporan jurnal atas transaksi - transaksi yang ada

Kode Jurnal	Tgl. Jurnal	Keterangan	Nomor Akun	Deskripsi Akun	Debet	Kredit
JU07052021001	2017-01-01	Pemasukan modal dari opening balance	101	Kas	50,000,000.00	0.00
JU07052021001	2017-01-01	Pemasukan modal dari opening balance	301	Modal Usaha	0.00	50,000,000.00
JU07052021002	2017-01-02	Nomor ID Pembelian ID07052021001	105	Peralatan	20,000,000.00	0.00
JU07052021002	2017-01-02	Nomor ID Pembelian ID07052021001	101	Kas	0.00	20,000,000.00

Gambar 10 Tampilan Laporan Jurnal Umum

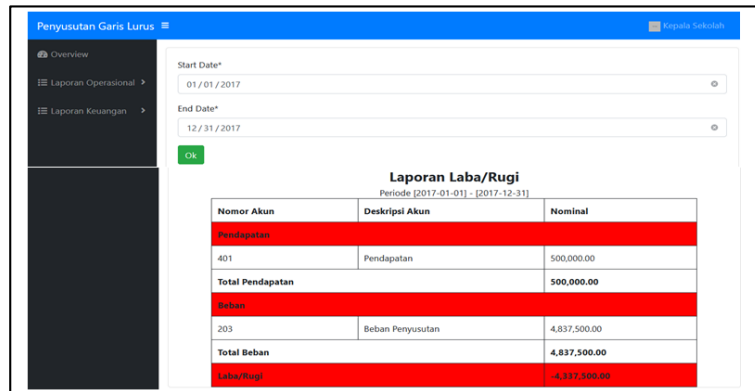
Laporan Keuangan

Dalam program ini disajikan beberapa laporan keuangan yang dapat memberikan informasi kepada pihak-pihak yang membutuhkan untuk melakukan analisa pengelolaan inventaris



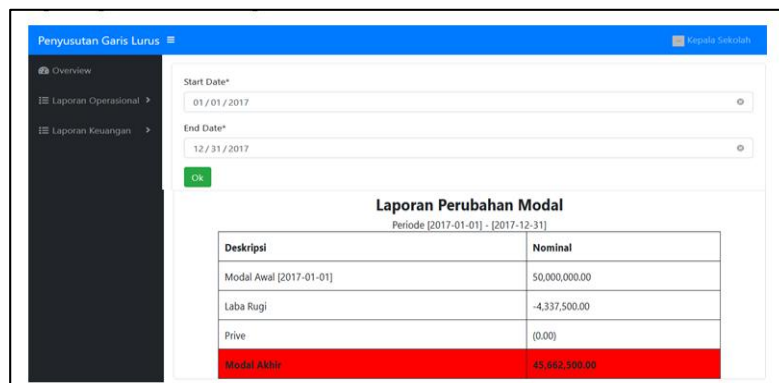
Gambar 11 Tampilan Laporan Neraca Keuangan

Dalam form laporan neraca keuangan ini pengguna diminta untuk memasukkan star date dan end date lalu pilih *button* ok untuk melihat laporan neraca keuangan pada instansi.



Gambar 12 Tampilan Laporan Laba rugi

Dalam form laporan laba / rugi ini pengguna diminta untuk memasukkan star date dan end date lalu pilih *button* ok untuk melihat laporan laba / rugi pada instansi.



Gambar 13 Tampilan Laporan Perubahan Modal

Dalam form laporan perubahan modal ini pengguna diminta untuk memasukkan star date dan end date lalu pilih *button* ok untuk melihat laporan perubahan modal pada instansi

5. KESIMPULAN DAN SARAN

- a. Sistem pengelolaan inventaris sekolah yang berjalan saat ini masih dikatakan terkomputerisasi sederhana dalam implementasinya. Hal ini dikarenakan proses yang berjalan masih menggunakan bantuan excel dan cara konvensional manual yang tidak terstruktur dengan baik. Seperti pengisian form data aset yang masih menggunakan teknik pencatata (catat tangan), yang tentunya memerlukan banyak sekali peralatan - peralatan yang dibutuhkan agar proses berjalan dengan lancar.
- b. Dalam perancangan sistem yang akan dibuat, penulis menggunakan metode garis lurus (*Straight Line Method*). Dalam merancang sistem antar muka program penulis menggunakan Software Adobe Dreamweaver CS8 sedangkan untuk package server menggunakan Apache2Triad 1.5.4 yang didalamnya sudah termasuk Apache Web Server 2.2.0, PHP Script Language, MySQL Database. Sistem yang dibangun dengan berbasis web ini dapat memudahkan dalam proses pengolahan data karena semua data terpusat pada satu database, sehingga mendapatkan informasi yang cepat dan tepat sesuai kebutuhan user.

5.1 SARAN

Beberapa saran yang dapat diberikan sebagai bahan pertimbangan antara lain :

- a. Dalam tampilan dan fungsi dari aplikasi perlu adanya pengembangan yang lebih menarik seperti menambah desain pada setiap form agar lebih baik dan menarik bagi pengguna program.
- b. Dalam melakukan kegiatan mengolah data pada program harus memenuhi segala prosedur yang ada, seperti pengisian data harus lengkap agar lebih mudah dipahami.

DAFTAR PUSTAKA

- [1] Reeve, James. M. 2012. *Pengantar Akuntansi Adaptasi Indonesia*. Penerjemah Dian D. Jakarta: Salemba Empat.
- [2] Romney, Marshall B. dan Steinbart, (2015), *Sistem Informasi Akuntansi*, Edisi 13, alihbahasa : Kikin Sakinah Nur Safira dan Novita Puspasari, Salemba Empat, Jakarta
- [3] Diana, Anastasia, LilisSetiawati, 2011; "*Sistem Informasi Akuntansi*", Yogyakarta : CV. Andi Offset,.
- [4] Krismiaji, 2015; "*Sistem Informasi Akuntansi*", Edisi Keempat, Yogyakarta : Unit Penerbit dan Percetakan Sekolah Tinggi Ilmu Management YKPN,.
- [5] Sutabri, Tata, 2012; "*Analisis Sitem Informasi*", Yogyakarta : CV. Andi Offset,.
- [6] Mulyadi, 2016; "*Sistem Akuntansi*", Edisi 4, Jakarta :Salemba Empat,.
- [7] Rudianto, 2012; "*PengantarAkuntansi*", Jakarta :Erlangga,.
- [8] Sugiyono, 2011. *Metode Penelitian Kuantitaif Kualitatif dan R & B*, Bandung: Alfabeta.