
Sistem Informasi Pencatatan Arus Kas Berbasis Multiuser

Kasih Purwantini¹, Sri Wahyuning², Sri Hendri Rasminto³

¹Universitas Sains dan Teknologi Komputer

Jl. Majapahit No 605, Semarang, e-mail: kasih@stekom.ac.id

²Universitas Sains dan Teknologi Komputer

Jl. Majapahit No 605, Semarang, e-mail: wahyuning@stekom.ac.id

³Universitas Sains dan Teknologi Komputer

Jl. Majapahit No 605, Semarang, e-mail: hendri@stekom.ac.id

ARTICLE INFO

Article history:

Received 10 Juni 2022

Received in revised form 2 Juli 2022

Accepted 10 Agustus 2022

Available online 10 Oktober 2022

ABSTRACT

This information system discusses cash flow, this research was conducted at the HJ. Sri Anah2 Kindergarten Semaang. The cash flow information system that is run in Kindergarten is still done manually, namely by recording transaction data in a special book. This makes the process of recording transactions and making financial reports long. Therefore, a cash flow accounting information system is needed that can facilitate the treasurer's task and can produce information quickly for schools. This cash flow accounting information system includes registration of new students, recording of Kindergarten school cash flow transactions as well as journalizing and making financial reports of each cash flow transaction that has been carried out using visual basic as a programming language and MySQL as a database and based on a multiuser network. The system development method uses an R&D approach model.

With the cash flow information system, it is hoped that Kindergarten can assist leaders in recording cash flows, both cash in and cash out, and the required reports.

Keywords: Information Systems, Cash Flow, Finance, Multiuser Network.

Abstrak

Sistem Informasi ini membahas mengenai arus kas, penelitian ini dilakukan di Taman Kanak Kanak HJ.Sri Anah2 Semaang. Sistem informasi arus kas yang dijalankan di Taman Kanak Kanak masih dilakukan secara manual, yaitu dengan melakukan pencatatan data transaksi pada buku khusus. Hal ini membuat proses pencatatan transaksi dan pembuatan laporan keuangan menjadi lama. Oleh karena itu dibutuhkan sistem informasi akuntansi arus kas yang dapat memudahkan tugas bendahara dan dapat menghasilkan informasi yang cepat untuk sekolah. Sistem informasi akuntansi arus kas ini meliputi pendaftaran siswa baru, pencatatan transaksi arus kas sekolah Taman Kanak Kanak serta penjurnalan dan pembuatan laporan keuangan dari setiap transaksi arus kas yang telah dilakukan dengan menggunakan visual basic sebagai bahasa pemrograman dan MySQL sebagai database dan berbasis jaringan *multiuser*. Metode pengembangan sistem menggunakan model pendekatan R&D. Dengan adanya sistem informasi arus kas diharapkan Taman

Kanak Kanak dapat membantu pimpinan dalam melakukan pencatatan arus kas baik kas masuk dan kas keluar, dan laporan-laporan yang dibutuhkan.

Kata Kunci: Sistem Informasi, Arus Kas, Keuangan, Jaringan *Multiuser*

1. PENDAHULUAN

Sistem Informasi Akuntansi merupakan sistem yang menyediakan informasi akuntansi dan keuangan beserta informasi lainnya yang diperoleh dari proses rutin transaksi akuntansi informasi – informasi yang dihasilkan oleh SIA antara lain meliputi informasi mengenai order penjualan, penerimaan kas, order pembelian, penerimaan barang, pembayaran, dan penggantian (Anastasia Diana dan Lilis Setiawati 2011.h.2).

Hampir setiap perusahaan didalam nya pasti memiliki sistem informasi akuntansi khususnya prosedur penerimaan kas dan pengeluaran kas, salah satu nya Yayasan AL-Mukhlisin Klipang. Sistem keuangan pencatatan penerimaan dan pengeluaran kas di TK Islam Hj. Srianah 2 sampai saat ini masih dilakukan secara manual. Kepala sekolah mempertimbangkan untuk memaksimalkan penggunaan komputer sebagai alat bantu pengelola data dan laporan keuangan sekolah. Kepala sekolah ingin mengembangkan sistem yang baik dalam pencatatan, pengelolaan, maupun pengolahan data keuangan sekolah. Pengelolaan keuangan yang baik akan mempengaruhi kinerja sekolah.

Sumber keuangan TK berasal dari orangtua siswa yang membayar administrasi sekolah meliputi dana sumbangan pengembangan institusi, biaya sumbangan pembinaan pendidikan, dan bantuan operasional sekolah dari pemerintah yang kemudian dikelola untuk pembiayaan operasional sekolah seperti pembelian peralatan dan perlengkapan sekolah, biaya guru dan karyawan, serta kegiatan lainnya.

Alur keuangan TK Islam Hj. Srianah 2 bermula dari pembayaran-pembayaran orang tua siswa yang diterima oleh guru kelas maupun bagian administrasi. Pembayaran tersebut setiap bulan dicatat oleh bendahara sebagai transaksi penerimaan. Kemudian setiap pengeluaran kas juga akan dicatat sebagai transaksi pengeluaran. Pencatatan transaksi dilakukan dibuku kas cara manual. Laporan keuangan yang dibuat selama ini meliputi laporan penerimaan kas, laporan pengeluaran kas dan bukti-bukti transaksi. *Cash flow* (aliran kas) merupakan sejumlah uang kas yang masuk dan keluar sebagai akibat dari aktivitas perusahaan. Arus kas masuk adalah arus kas yang terjadi dari kegiatan transaksi yang melahirkan pemasukan atau penerimaan kas, sedangkan arus kas keluar adalah arus kas yang terjadi dari kegiatan transaksi yang mengakibatkan biaya yang disebut pengeluaran kas (Bahri, 2016). Pencatatan laporan tidak terdokumentasikan dengan baik sesuai urutan tanggal transaksi sehingga pencarian data per periode mengalami kesulitan. Selain itu keterangan yang tercantum juga kurang jelas mengakibatkan data mudah diubah atau dimanipulasi sehingga terjadi selisih nominal. Bendahara mengalami kesulitan dalam membuat laporan keuangan yang akurat karena penyimpanan data yang tidak tersistem mengakibatkan bukti transaksi rusak atau hilang sebelum dimasukkan ke laporan bulanan dan pembuatan laporan hanya sampai pada buku besar .

Dari uraian permasalahan dalam pengelolaan data keuangan yang ada serta mengingat pentingnya data keuangan bagi instansi maka diperlukan suatu sistem yang mampu mendukung proses pengolahan data sehingga menghasilkan laporan yang tersistem. Untuk itu penulis memberikan solusi pengelolaan keuangan dengan membuat Sistem Informasi Keuangan di TK Hj. Srianah 2 berbasis *desktop* dan menggunakan basis data *MySQL*. Sistem ini dapat membantu pencatatan atau penyimpanan data transaksi keuangan sekolah, memberikan informasi keuangan sekolah secara benar, tepat dan cepat karena menghasilkan laporan keuangan secara otomatis. Sistem informasi ini dirancang dengan sistem informasi berbasis *multiuser* sehingga memungkinkan pengguna lebih dari satu.

2. TINJAUAN PUSTAKA

2.1. Sistem Informasi

Pengertian menurut Kadir (2014), Sistem informasi adalah “sebuah rangkaian prosedur formal dimana data dikelompokkan, diproses menjadi informasi, dan didistribusikan kepada pemakai”. Pengertian menurut Krismaji (2015), Sistem Informasi adalah cara-cara diorganisasikan untuk mengumpulkan, memasukkan, dan mengolah serta menyimpan data, dan cara-cara diorganisasikan untuk menyimpan, mengelola, mengendalikan, dan melaporkan informasi sedemikian rupa sehingga sebuah organisasi dapat mencapai tujuan yang telah ditetapkan. Komponen sistem informasi berbasis komputer adalah *hardware*, *software*, *brainware*, *prosedur*, *database* dan jaringan komunikasi.

Menurut sudut pandang organisasi komponen penting lainnya dalam suatu organisasi dapat berupa tempat bekerja (*work place*), budaya (*culture*), kekayaan (*asset*) dan pengaruh di suatu organisasi. Suatu organisasi agar dapat beroperasi dengan lancar dalam mencapai satu tujuan yang telah ditentukan, komponen-komponen yang dimilikinya harus berinteraksi dengan baik dan harmonis. Informasi merupakan kunci yang memungkinkan organisasi mencapai dan memelihara kesatuan dan harmonisasi tersebut.

2.2. Penerimaan Kas

Menurut (Bahri, 2016) mendefinisikan bahwa “Jurnal penerimaan kas (cash receipt jurnal) yaitu berfungsi untuk mencatat seluruh transaksi penerimaan kas”. Jurnal penerimaan kas juga bisa merupakan jurnal yang disediakan khusus untuk pencatat transaksi penerimaan kas”.

Maka dari itu disimpulkan bahwa jurnal penerimaan kas adalah jurnal khusus yang dipakai untuk mencatat semua transaksi keuangan yang mengakibatkan bertambahnya kas atau uang tunai perusahaan.

2.3. Pengeluaran Kas

Menurut (Bahri, 2016) mengemukakan bahwa “Jurnal pengeluaran kas (cash payment journal) berfungsi untuk mencatat seluruh transaksi pengeluaran kas”. Jurnal pengeluaran kas merupakan jurnal yang khusus untuk mencatat transaksi-transaksi pengeluaran kas”.

Berdasarkan pendapat para ahli diatas, dapat disimpulkan bahwa jurnal pengeluaran kas adalah jurnal khusus yang digunakan untuk mencatat semua pengeluaran uang tunai atau kas dari berbagai jenis transaksi yang terjadi pada perusahaan.

2.4. Arus Kas

Cash flow (aliran kas) merupakan sejumlah uang kas yang keluar dan yang masuk sebagai akibat dari aktivitas perusahaan. Dengan kata lain, aliran kas yang terdiri dari aliran masuk dalam perusahaan dan aliran kas keluar perusahaan serta saldonya setiap periode. (Kasih, 2020)

2.5. Laporan Keuangan

Laporan keuangan pada dasarnya adalah hasil dari proses akuntansi yang digunakan sebagai alat untuk mengkomunikasikan data keuangan atau perusahaan kepada pihak-pihak yang berkepentingan”.

Laporan keuangan merupakan satu dari beragam informasi yang digunakan pengguna untuk pengambilan keputusan yang berisikan informasi tentang keuangan suatu perusahaan (Sri Wahyuning, & Dewi Retno Putri, 2021).

2.6. Pengertian Taman Kanak Kanak

Sekolah Taman kanak-kanak adalah lembaga yang menyediakan program belajar bagi anak berusia dari 4-6 tahun. Sekolah taman kanak-kanak biasanya disebut sebagai lembaga pendidikan untuk anak usia dini. Pendidikan Taman Kanak-kanak mempunyai konsep belajar sambil bermain. Pendidikan untuk usia dini sebaiknya harus menyenangkan dan dapat membuat anak bisa menyangkut aspek Bahasa, aspek sosial, aspek Bahasa, dan dapat mengembangkan motorik halus dan kasar pada anak.

2.7. R & D

Metode ini termasuk penelitian Research and Development (R&D). Menurut Sugiyono (2016), Research and Development (R&D) merupakan metode penelitian yang digunakan untuk menghasilkan produk tertentu dan menguji keefektifan produk tersebut. Research and Development (R&D) merupakan metode penelitian secara sengaja, sistematis, untuk menemukan, memperbaiki, mengembangkan, menghasilkan, maupun menguji keefektifan produk, model, maupun metode/ strategi/ cara yang lebih unggul, baru, efektif, produktif dan bermakna.

2.8. Multiuser

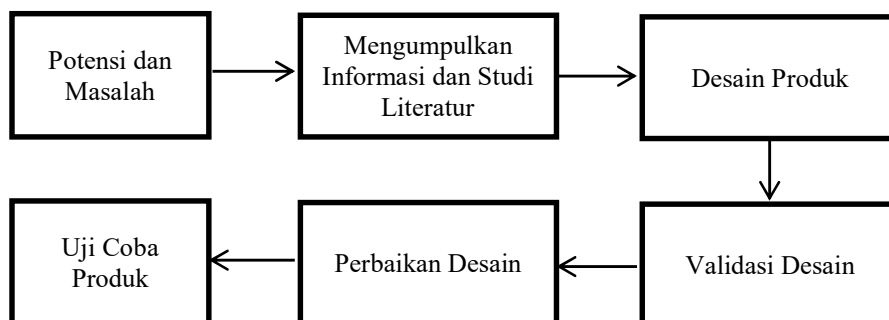
Multi user merupakan sistem operasi yang dapat dijalankan oleh lebih dari satu pengguna secara bersamaan. Sistem *time sharing* dan *internet server* menggunakan sistem operasi ini, sehingga kedua perangkat ini dapat diakses secara bersamaan oleh beberapa pengguna. (Edy Irwansyah dan Jurike V. Moniaga, 2014)

2.9. Pengertian MySQL

Menurut Anhar, ST. (2010) MySQL (My Structure Query Language) adalah salah satu Database Management Sistem (DBMS) dari sekian banyak DBMS seperti Oracle, MS SQL, Postagre SQL, dan lain-lain. MySQL berfungsi untuk mengelolah database menggunakan bahasa SQL. MySQL bersifat open source sehingga kita bisa menggunakannya secara gratis.

3. METODOLOGI PENELITIAN

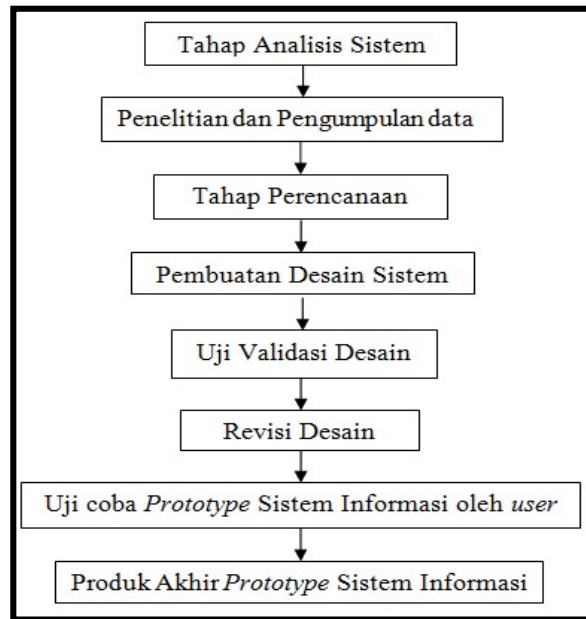
Tahapan yang dilalui dalam penelitian, ini menggunakan model pengembangan R&D, yaitu :



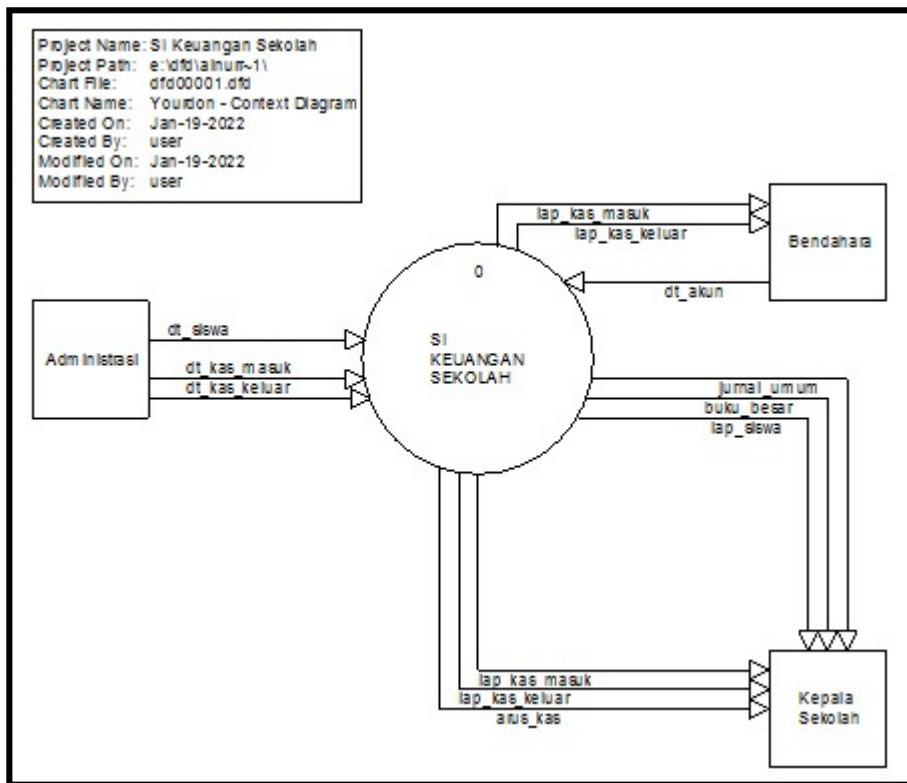
Gambar 1. Prosedur Pengembangan
(Sumber : Sugiyono, 2011)

- a. Potensi dan Masalah
Merumuskan permasalahan dan memperkirakan waktu penelitian, tujuan, merencanakan spesifikasi produk yang akan dikembangkan dan membuat jadwal penelitian.
- b. Mengumpulkan informasi dan studi literatur
Melakukan wawancara di Food Market Eat and Eat Lt. 3 Semarang berkaitan pada sistem yang digunakan saat ini, yaitu mencatat alur sistem informasi pencatatan arus kas pada TK Islam Hj. Srianah 2 Semarang
- c. Desain Produk
Membuat desain sistem informasi produk berupa Desain arsitektual, *Flowchart* atau *Flow Of Document (FOD)*, *Data Flow Diagram (DFD)*, Desain Basis Data, *Normalisasi*, *Entity Relational Diagram (ERD)*, *User Interface* yang berupa form input dan output. Menggunakan Database MySQL Server dan menggunakan *Adobe Dreamweaver*. Penulis menggunakan Metode *Fluction Fund* atau Metode Tidak Tetap.
- d. Validasi Desain
Melakukan uji validasi desain sistem informasi oleh pakar yang diwakili oleh dosen yang kompeten di bidang Sistem Informasi untuk dapat diketahui apakah desain yang dibuat sudah valid? Uji validasi desain dilakukan dengan menggunakan Instrumen penelitian berupa angket.
- e. Perbaiki Desain
Melakukan perbaikan terhadap desain awal sistem informasi yang dihasilkan berdasarkan hasil validasi awal, jika masih ditemukan kekurangan akan diperbaiki sesuai petunjuk dari pakar sampai dinyatakan valid.
- f. Uji coba produk dilapangan oleh calon user
Setelah desain sistem dinyatakan valid oleh pakar, kemudian dibuat *source code* program menjadi *prototype* produk aplikasi. Produk aplikasi akan diuji di lapangan apakah sudah sesuai dengan kebutuhan dilapangan atau belum? Hasil akhir harus dinyatakan baik oleh calon *user*.

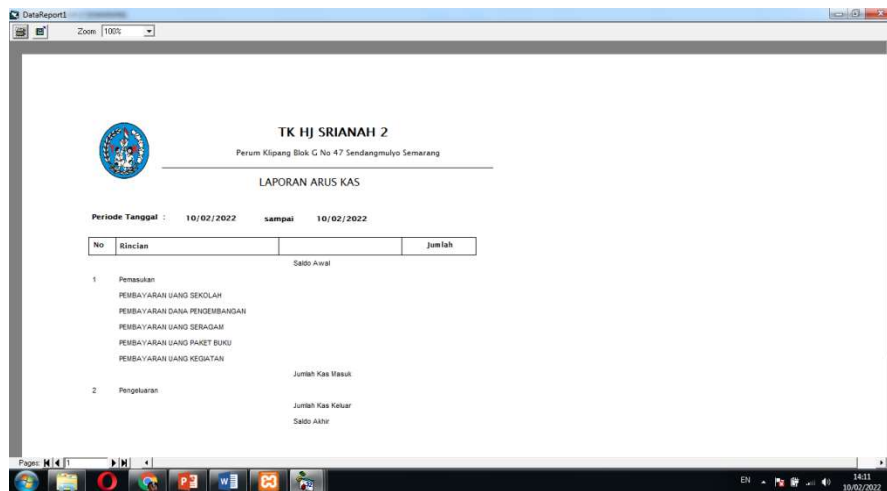
Instrumen penelitian untuk menguji efektifitas sistem memiliki empat indikator yang akan diberikan kepada responden



Gambar 2 Prosedur Pengembangan System



Gambar3 Konteks Diagram untuk Sistem Informasi Pencatatan Arus Kas



TK HJ SRIANAH 2
Perum Klipang Blok G No 47 Sendangmulyo Semarang

LAPORAN ARUS KAS

Periode Tanggal : 10/02/2022 sampai 10/02/2022

No	Rincian	Jumlah
		Saldo Awal
1	Masukan	
	PEMBAYARAN UANG SEKOLAH	
	PEMBAYARAN DANA PENGEMBANGAN	
	PEMBAYARAN UANG BERAGAM	
	PEMBAYARAN UANG PAKET BUKU	
	PEMBAYARAN UANG KEGIATAN	
		Jumlah Kas Masuk
2	Pengeluaran	
		Jumlah Kas Keluar
		Saldo Akhir

Gambar 10 Laporan Arus Kas

Laporan ini digunakan untuk menampilkan informasi pencatatan arus kas dari penerimaan dan pengeluaran kas

5. KESIMPULAN DAN SARAN

- Dengan penerapan aplikasi system informasi pencatatan arus kas mempermudah pimpinan mengontrol secara otomatis masuk kedalam laporan keuangan..
- Aplikasi Sistem Informasi pencatatan arus kas untuk mempermudah bagian keuangan dalam mencatat transaksi keuangan .

5.1 SARAN

Beberapa saran yang dapat diberikan sebagai bahan pertimbangan antara lain :

- Dalam tampilan dan fungsi dari aplikasi sistem informasi pencatatan arus kas perlu adanya pengembangan yang lebih menarik seperti menambah desain pada setiap form agar lebih baik dan menarik bagi pengguna program.
- Dalam melakukan kegiatan mengolah data pada program harus memenuhi segala prosedur yang ada, seperti pengisian data harus lengkap agar lebih mudah dipahami, sehingga penilaian kesehatan atau kinerja keuangan perusahaan dapat diketahui secara maksimal

DAFTAR PUSTAKA

- [1] Bahri, Syaiful. 2016. Pengantar Akuntansi. Cetakan Pertama. Yogyakarta: CV. Andi Offset.
- [2] Irwansyah, Edy. Moniaga, Jurike V. 2014. Pengantar Teknologi Informasi. Yogyakarta: Deepublish.
- [3] Kasih Purwantini, Elisa Satyaningrum, dan Arsito Ari Kuncoro (2020) yang terbit dalam Jurnal Ilmiah Komputerisasi Akuntansi Vol. 13 No. 2 dengan judul Sistem Informasi Arus Kas Berbasis Multi User Pada Sekolah KB-TK Kristen Dian Wacana Demak
- [4] Krismiaji, (2015); "*Sistem Informasi Akuntansi Persediaan*", Yogyakarta: Penerbit Sekolah Tinggi Ilmu Ekonomi YKPN.
- [5] Kustanto dan Daniel T saputro, 2015. Belajar Jaringan Komputer Berbasis Mikrotik OS. Yogyakarta: Gava Media.
- [6] Sri Wahyuning, & Dewi Retno Putri. (2021). Sistem Informasi Akuntansi Keuangan Sebagai Analisis Perencanaan Laba Koperasi Dengan Menggunakan Metode Cost Volume Profit Berbasis Web. *Dinamika- Jurnal Manajemen Sosial Ekonomi*
- [7] Tyoso, Jaluanto Sunu Punjul.2016. Sistem Informasi Manajemen. Ed.1, Cet.1. Yogyakarta : Deepublish, 2016.
- [8] Yadiati, Winwin dan Abdullah Mubarak. (2017). Kualitas Pelaporan Keuangan.Jakarta: Kencana Prenadamedia Group